



# БЮЛЛЕТЕНЬ BULLETIN

90-0000010 КДС

Каталог сборочных единиц и деталей

Catalogue of parts and assembly units

Количество листов 12  
Quantity of sheets

Лист 1  
Sheet

ОСНОВАНИЕ \_\_\_\_\_  
GROUND

<b>Бюллетень Bulletin 21-2011 БЭ</b>	МОДЕЛЬ ТРАКТОРА TRACTOR MODELS	<b>90/92</b>
--	-----------------------------------	--------------

## Аннотация

Корректировка каталога с учетом наличия в гидронавесной системе силового регулятора с кронштейном 80П-4614210-А и его управления 70-4616010-В.

## Содержание изменений:

Стр. 12. УКАЗАТЕЛЬ ГРУПП, ПОДГРУПП, СБОРОЧНЫХ ЕДИНИЦ И ДЕТАЛЕЙ ТРАКТОРА

Имеется

Группа	Подгруппа	Рис. №	Наименование	Стр.
	4605	46.2	Наружная блокировка нижних тяг	176
	4607	46.3	Управление гидроузлами	178
	4607	46.4	Арматура корпуса гидроагрегатов	180
	4607	46.5	Гидроагрегаты и гидроарматура	182
	4608	46.6	Корпус гидроагрегатов, фильтр и привод гидронасоса	184
	Ц100	46.7	Гидроцилиндр Ц 100x200	188
	Р80-3/1-222-3 Гг	46.8	Гидрораспределитель Р80-3/1-222-3 Гг	190
	Н.036	46.9	Запорное устройство	194
	4619	46.10	Механизм фиксации	196

Должно быть

Группа	Подгруппа	Рис. №	Наименование	Стр.
	4605	46.2	Наружная блокировка нижних тяг	176
	4607	46.3	Управление гидроузлами	178
	4607	46.4	Арматура корпуса гидроагрегатов	180
	4607	46.5	Гидроагрегаты и гидроарматура	182
	4608	46.6	Корпус гидроагрегатов, фильтр и привод гидронасоса	184
	Ц100	46.7	Гидроцилиндр Ц 100x200	188
	Р80-3/1-222-3 Гг	46.8	Гидрораспределитель Р80-3/1-222-3 Гг	190
	Н.036	46.9	Запорное устройство	194
	4614	46.9а	Регулятор с кронштейном	195а
	4616	46.9б	Управление регулятором	195б
	4619	46.10	Механизм фиксации	196

Стр.195. Группа 46 «Гидронавесная система» дополнить листами 195а, 195б, 195в, 195г, 195д.

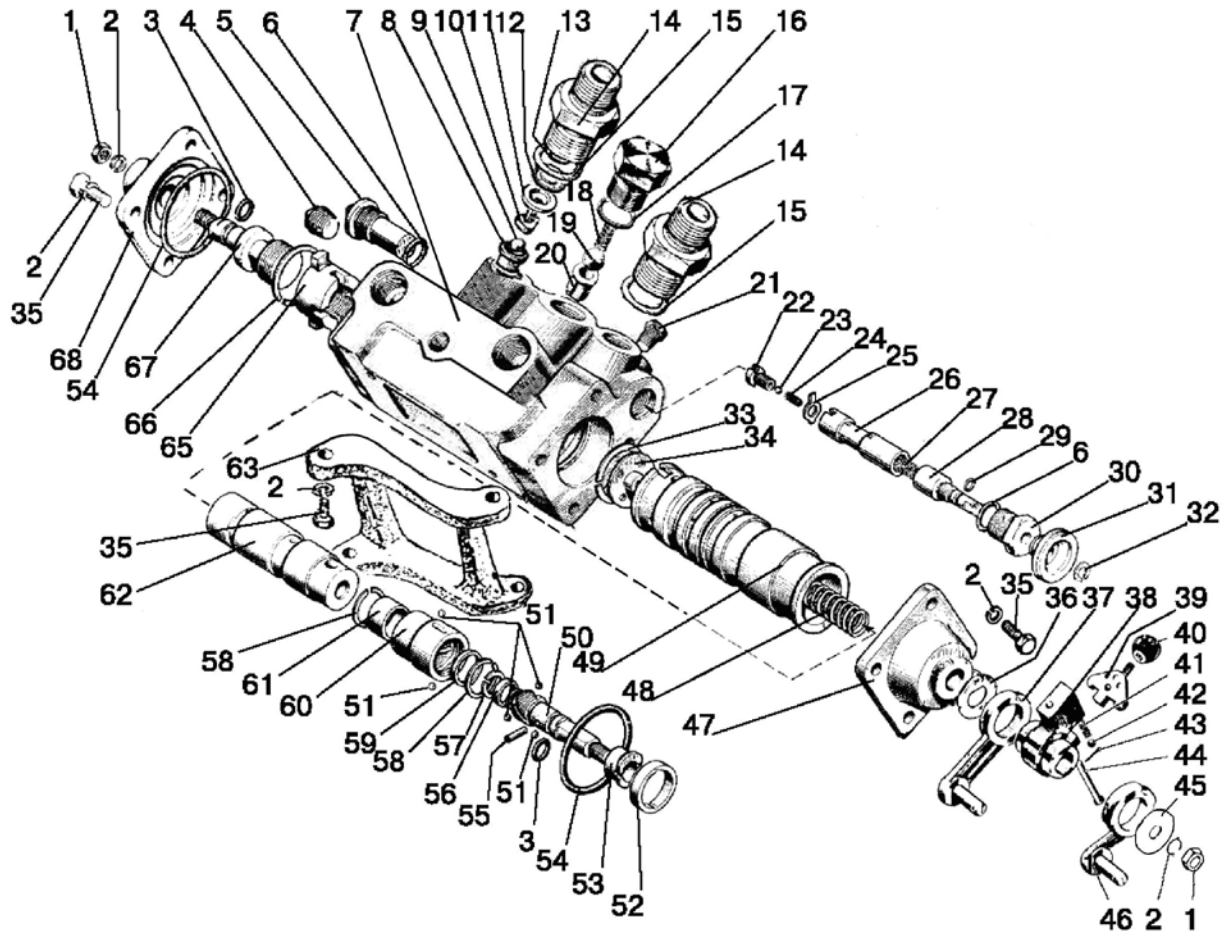


Рис.46.9а. Регулятор с кронштейном

Группа 46. Гидросистема  
Подгруппа 4614. Регулятор с кронштейном

№ рис.	№ поз.	№ узла или детали	Кол-во	Наименование	
46.9а		<b>80П-4614210-А</b>	1	Регулятор с кронштейном (1-68)	
		80-4614020	1	Регулятор (1-35, 47-62, 64-69)	
		80-4614030	1	Винт гильзы (54, 68)	
		80-4614040	1	Винт золотника (50, 51, 53, 55-61)	
		80-4614070	1	Плунжер (22-26)	
		80-4614090	1	Клапан запорный (8-13)	
		1	M10-6H.6.019 ГОСТ 5915-70	2	Гайка
		2	10 ОТ ОСТ 37.001.115-75	12	Шайба
		3	011-016-30-2-4 ГОСТ 18829-73/9833-73	2	Кольцо
		4	КГ 1/4".A12.019	1	Пробка
		5	80-4614087	1	Пробка
		6	018-022-25-2-3 ГОСТ 18829-73/9833-73	4	Кольцо
		7	80-4614011-01	1	Корпус
		8	80-4614091	1	Седло
		9	7,938-100 ГОСТ 3722-81	1	Шарик
		10	80-4614093	1	Направляющая
		11	80-4614094	1	Кольцо защитное
		12	014-017-19-2-4 ГОСТ 18829-73/9833-73	1	Кольцо
		13	80-4614092	1	Пружина
		14	70-1405089	2	Штуцер
		15	017-022-30-1-4 ГОСТ 18829-73/9833-73	2	Кольцо
		16	P50-4614019-Б	1	Корпус клапана
		17	022-027-30-2-2 ГОСТ 18829-73/9833-73	1	Кольцо
		18	A61-072	1	Пружина
		19	14,288-60 ГОСТ 3722-81	1	Шарик
		20	P50-4614018	1	Седло
		21	КГ 1/8". A12.019	4	Пробка
		22	80-4614085	1	Пробка
		23	6,350-100 ГОСТ 3722-81	1	Шарик
		24	80-4614058	1	Пружина
		25	80-4614065	1	Шайба
		26	80-4614064	1	Плунжер
		27	80-4614086	1	Пружина
		28	80-4614063	1	Винт
		29	005-008-19-1-4 ГОСТ 18829-73/9833-73	1	Кольцо
		30	80-4614037	1	Заглушка
		31	80-4614071	1	Маховичок
		32	B8 ГОСТ 13940-86	1	Кольцо
		33	C36 ГОСТ 13943-86	1	Кольцо
		34	P50-4614017	1	Шайба
		35	M10-6gx20.88.35.019 ГОСТ 7796-70	12	Болт
		36	P50-4614052	1	Шайба
		37	P50-4614080-А	1	Рычаг
		38	P50-41614048-Б1	1	Муфта
		39	P50-4614049-Б	1	Фиксатор
	40	P50-4614054	1	Ручка	
	41	P50-4614072	1	Пружина	
	42	5,556-60 ГОСТ 3722-81	2	Шарик	
	43	2x12.019 ГОСТ 397-79	1	Шплинт	
	44	P50-4614051	1	Ось	
	45	P50-4614053	1	Шайба	

**Группа 46. Гидросистема  
Подгруппа 4614. Регулятор с кронштейном**

№ рис.	№ поз.	№ узла и детали	Кол-во	Наименование
46.9а	46	P50-4614090	1	Рычаг
	47	80-4614060	1	Крышка левая
	48	80-4614014	1	Пружина
	49	80-4614012	1	Гильза
	50	80-4614041	1	Винт золотника
	51	3,969-100 ГОСТ 3722-81	5	Шарик
	52	80-4614027	1	Шайба
	53	80-4614043	1	Втулка
	54	056-060-25-2-2 ГОСТ 18829-73/9833-73	2	Кольцо
	55	A.4x20.65Г ГОСТ 14229-93	1	Штифт
	56	80-4614044	1	Шайба
	57	C15 ГОСТ 13942-86	1	Кольцо
	58	C25 ГОСТ 13941-86	2	Кольцо
	59	80-4614046	1	Втулка
	60	80-4614042	1	Гайка золотника
	61	80-4614045	1	Втулка
	62	80-4614013	1	Золотник
	63	70-4614032-A	1	Кронштейн
65	80-4614024	1	Гайка гильзы	
66	C38 ГОСТ 13941-86	1	Кольцо	
67	80-4614022	1	Винт гильзы	
68	P50-4614015-Б-01	1	Крышка правая	

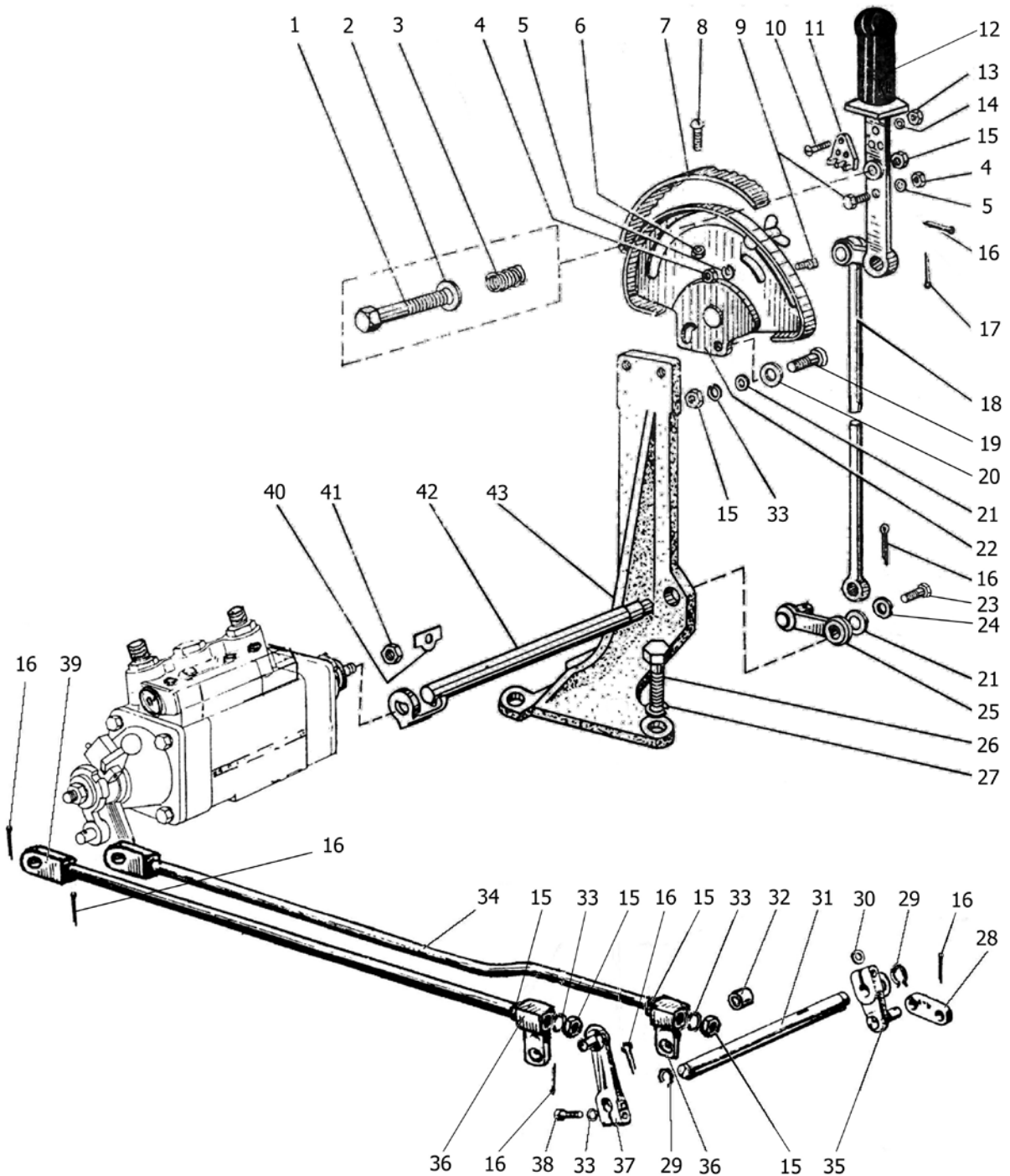


Рис.46.96. Управление регулятором

Группа 46. Гидросистема  
Подгруппа 4616. Управление регулятором

№ рис.	№ поз.	№ узла и детали	Кол-во	Наименование
46.96		<b>70-4616010-В</b>	1	Управление регулятором(1-43)
		70-4616120-А	1	Тяга (15,33,36,39)
		70-4616130-Б	1	Тяга (15,33,34,36)
	1	М8-6gx35.88.35.019 ГОСТ 7796-70	1	Болт
	2	С 8.01.019 ГОСТ 11371-78	1	Шайба
	3	А61-072	1	Пружина
	4	М6-6Н.6.019 ГОСТ 5915-70	2	Гайка
	5	6Т ОСТ 37.001.115-75	3	Шайба
	6	М5-6Н.6.019 ГОСТ 5927-70	4	Гайка
	7	70-4616031	1	Сектор зубчатый
	8	ВМ5-6gx12.58.019 ГОСТ 117473-80	4	Винт
	9	Р50-4616019	2	Болт
	10	ВМ4-6gx12.58.019 ГОСТ 117473-80	3	Винт
	11	70-4616037	1	Пластина
	12	70-4616070	1	Рукоятка
	13	М4-6Н.6.019 ГОСТ 5927-70	3	Гайка
	14	4Н ОСТ 37.001.115-75	3	Шайба
	15	М8-6Н.6.019 ГОСТ 5915-70	6	Гайка
	16	3,2x18.019 ГОСТ 397-79	7	Шплинт
	17	4x25.019 ГОСТ 397-79	1	Шплинт
	18	80-4616065-03	1	Тяга
	19	530-4616052	2	Ось
	20	С10.01.019 ГОСТ 6958-78	2	Шайба
	21	С8.01.019 ГОСТ 6958-78	3	Шайба
	22	70-4616030-В	1	Сектор
	23	М6-6gx12.88.35.019 ГОСТ 7798-70	1	Болт
	24	С6.01.019 ГОСТ 6958-78	1	Шайба
	25	80-4616040	1	Рычаг
	26	М12-6gx35.88.35.019 ГОСТ 7796-70	2	Болт
	27	12ОТ ОСТ 37.001.115-75	2	Шайба
	28	Р50-4616054	1	Пластина
	29	С15 ГОСТ 13942-86	2	Кольцо
	30	Р50-4616053	1	Шпонка
	31	70-4616051	1	Валик
	32	70-8405114	1	Втулка
	33	8Т ОСТ 37.001.115-75	4	Шайба
	34	70-4616150	1	Тяга
	35	Р50-4616130-Б	1	Рычаг
	36	80-4616051	2	Ползун
	37	70-4616110	1	Рычаг
	38	М8-6gx25.88.35.019 ГОСТ 7796-70	1	Болт
	39	70-4616140	1	Тяга
	40	70-4616039	1	Шайба
41	М10-6Н.6.016 ГОСТ 5915-70	1	Гайка	
42	530-4616060-01	1	Валик управления	
43	70-4616150-В	1	Кронштейн	

### Annotation

Updating the catalogue with due account for availability of draft control unit in hydraulic lift linkage with the bracket 80П-4614210 and its control module 70-4616010-B.

### Content of changes:

**PAGE. 12. GUIDE OF GROUPS, SUBGROUPS, ASSEMBLY UNITS AND PARTS OF THE TRACTOR**

The information available

Group	Subgroup	Fig. No	Denomination	Page
	4605	46.2	Outer lock of lower links	176
	4607	46.3	Hydraulic system control	178
	4607	46.4	Fittings of hydraulic units body	180
	4607	46.5	Hydraulic units hydraulic fittings	182
	4608	46.6	Hydraulic units body, filter and hydraulic pump drive	184
	Ц100	46.7	Hydraulic cylinder Ц 100x200	188
	P80-3/1-222-3 Гр	46.8	Hydraulic distributor P80-3/1-222-3 Гр	190
	H.036	46.9	Locking device	194
	4619	46.10	Retention mechanism	196

Shall be replaced with

Group	Subgroup	Fig. No	Denomination	Page
	4605	46.2	Outer lock of lower links	176
	4607	46.3	Hydraulic system control	178
	4607	46.4	Fittings of hydraulic units body	180
	4607	46.5	Hydraulic units and hydraulic fittings	182
	4608	46.6	Hydraulic units body, filter and hydraulic pump drive	184
	Ц100	46.7	Hydraulic cylinder Ц 100x200	188
	P80-3/1-222-3 Гр	46.8	Hydraulic distributor P80-3/1-222-3 Гр	190
	H.036	46.9	Locking device	194
	4614	46.9a	Regulator with bracket	195a
	4616	46.9б	Regulator control	195г
	4619	46.10	Retention mechanism	196

Page 195. Group 46 “Hydraulic lift linkage” shall be supplemented with pages 195a, 195b, 195c, 195d, 195e.

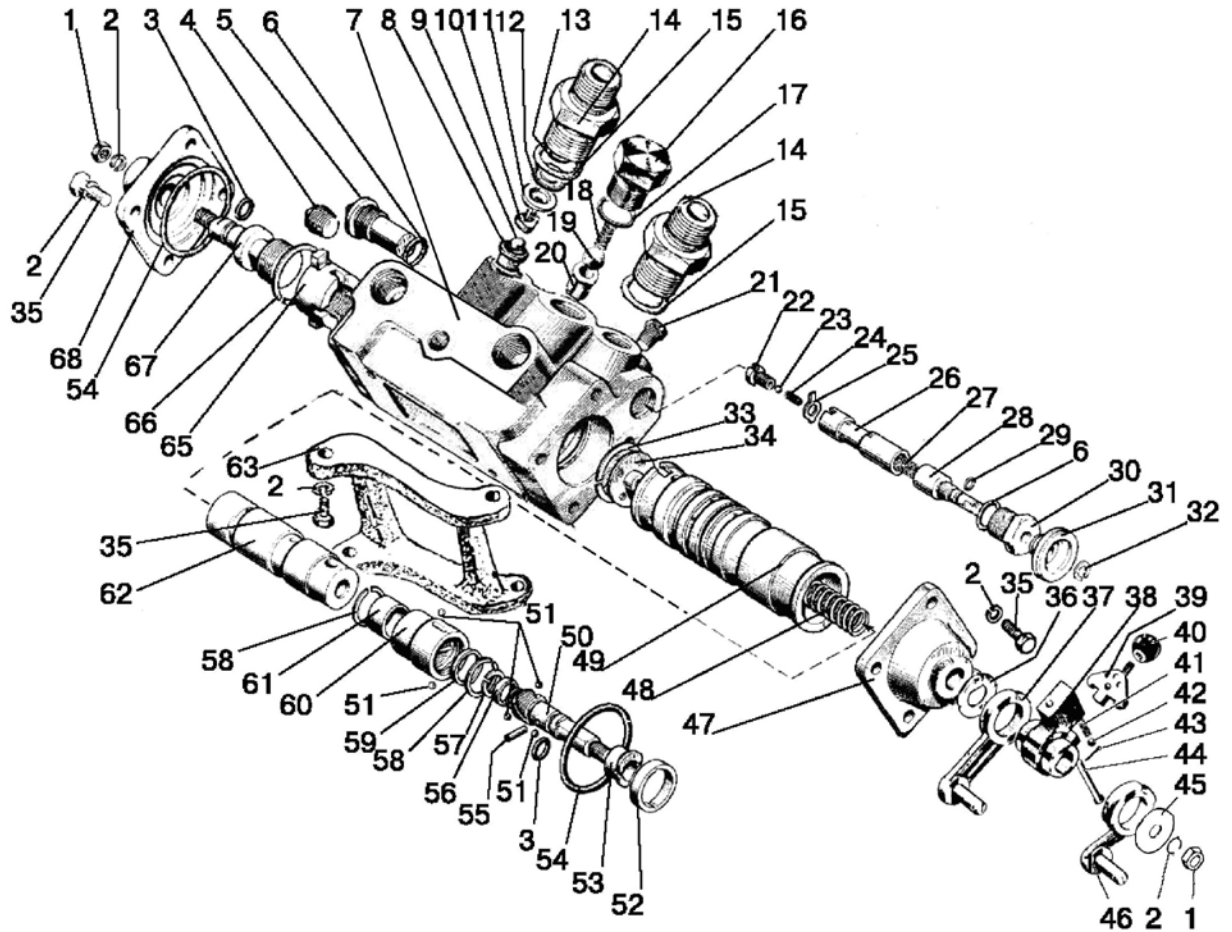


Fig.46.9a. Regulator with bracket



**Group 46. Hydraulic system**  
**Subgroup 4614. Regulator with bracket**

Fig. No	Item ref.	Unit or part No	Q-ty	Denomination
46.9a		<b>80П-4614210-A</b>	1	Regulator with bracket (1-68)
		80-4614020	1	Regulator (1-35, 47-62, 64-69)
		80-4614030	1	Sleeve screw (54, 68)
		80-4614040	1	Spool screw (50, 51, 53, 55-61)
		80-4614070	1	Plunger (22-26)
		80-4614090	1	Lock valve (8-13)
	1	M10-6H.6.019 GOST 5915-70	2	Nut
	2	10 ОТ OCT 37.001.115-75	12	Washer
	3	011-016-30-2-4 GOST 18829-73/9833-73	2	Ring
	4	КГ 1/4".A12.019	1	Plug
	5	80-4614087	1	Plug
	6	018-022-25-2-3 GOST 18829-73/9833-73	4	Ring
	7	80-4614011-01	1	Body
	8	80-4614091	1	Seat
	9	7,938-100 GOST 3722-81	1	Ball
	10	80-4614093	1	Guide bar
	11	80-4614094	1	Protective ring
	12	014-017-19-2-4 GOST 18829-73/9833-73	1	Ring
	13	80-4614092	1	Spring
	14	70-1405089	2	Union body
	15	017-022-30-1-4 GOST 18829-73/9833-73	2	Ring
	16	P50-4614019-Б	1	Valve body
	17	022-027-30-2-2 GOST 18829-73/9833-73	1	Ring
	18	A61-072	1	Spring
	19	14,288-60 GOST 3722-81	1	Ball
	20	P50-4614018	1	Seat
	21	КГ 1/8". A12.019	4	Plug
	22	80-4614085	1	Plug
	23	6,350-100 GOST 3722-81	1	Ball
	24	80-4614058	1	Spring
	25	80-4614065	1	Washer
	26	80-4614064	1	Plunger
	27	80-4614086	1	Spring
	28	80-4614063	1	Screw
	29	005-008-19-1-4 GOST 18829-73/9833-73	1	Ring
	30	80-4614037	1	Blind plug
	31	80-4614071	1	Flywheel
	32	B8 GOST 13940-86	1	Ring
	33	C36 GOST 13943-86	1	Ring
	34	P50-4614017	1	Washer
	35	M10-6gx20.88.35.019 GOST 7796-70	12	Bolt
	36	P50-4614052	1	Washer
	37	P50-4614080-A	1	Lever
	38	P50-41614048-Б1	1	Clutch
	39	P50-4614049-Б	1	Detent
40	P50-4614054	1	Handle	
41	P50-4614072	1	Spring	
42	5,556-60 GOST 3722-81	2	Ball	
43	2x12.019 GOST 397-79	1	Splint pin	
44	P50-4614051	1	Center pin	
45	P50-4614053	1	Washer	

**Group 46. Hydraulic system  
Subgroup 4614. Regulator with bracket**

Fig. No	Item ref.	Unit or part No	Q-ty	Denomination
46.9a	46	P50-4614090	1	Lever
	47	80-4614060	1	Left cover
	48	80-4614014	1	Spring
	49	80-4614012	1	Sleeve
	50	80-4614041	1	Spool screw
	51	3,969-100 GOST 3722-81	5	Ball
	52	80-4614027	1	Washer
	53	80-4614043	1	Bushing
	54	056-060-25-2-2 GOST 18829-73/9833-73	2	Ring
	55	A.4x20.65Г GOST 14229-93	1	Dowel
	56	80-4614044	1	Washer
	57	C15 GOST 13942-86	1	Ring
	58	C25 GOST 13941-86	2	Ring
	59	80-4614046	1	Bushing
	60	80-4614042	1	Spool nut
	61	80-4614045	1	Bushing
	62	80-4614013	1	Spool
	63	70-4614032-A	1	Bracket
65	80-4614024	1	Sleeve nut	
66	C38 GOST 13941-86	1	Ring	
67	80-4614022	1	Sleeve screw	
68	P50-4614015-Б-01	1	Right cover	

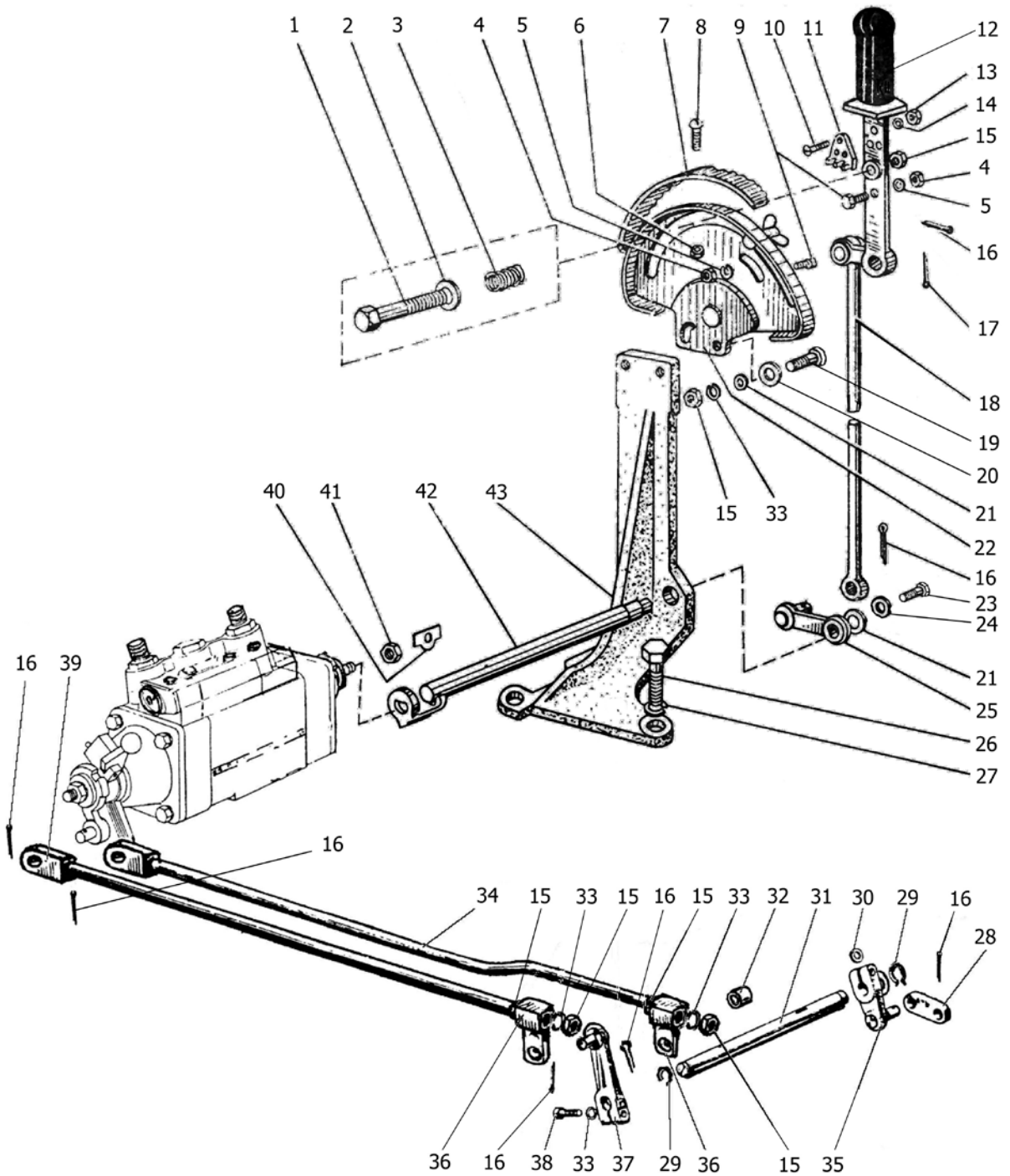


Fig.46.9b. Regulator control

**Group 46. Hydraulic system**  
**Subgroup 4616. Regulator control**

Fig. No	Item ref.	Unit or part No	Q-ty	Denomination
46.96		<b>70-4616010-B</b>	1	Regulator control (1-43)
		70-4616120-A	1	Link (15,33,36,39)
		70-4616130-B	1	Link (15,33,34,36)
	1	M8-6gx35.88.35.019 GOST 7796-70	1	Bolt
	2	C 8.01.019 GOST 11371-78	1	Washer
	3	A61-072	1	Spring
	4	M6-6H.6.019 GOST 5915-70	2	Nut
	5	6T OCT 37.001.115-75	3	Washer
	6	M5-6H.6.019 GOST 5927-70	4	Nut
	7	70-4616031	1	Toothed quadrant
	8	BM5-6gx12.58.019 GOST 117473-80	4	Screw
	9	P50-4616019	2	Bolt
	10	BM4-6gx12.58.019 GOST 117473-80	3	Screw
	11	70-4616037	1	Plate
	12	70-4616070	1	Handle
	13	M4-6H.6.019 GOST 5927-70	3	Nut
	14	4H OCT 37.001.115-75	3	Washer
	15	M8-6H.6.019 GOST 5915-70	6	Nut
	16	3,2x18.019 GOST 397-79	7	Splint pin
	17	4x25.019 GOST 397-79	1	Splint pin
	18	80-4616065-03	1	Link
	19	530-4616052	2	Center pin
	20	C10.01.019 GOST 6958-78	2	Washer
	21	C8.01.019 GOST 6958-78	3	Washer
	22	70-4616030-B	1	Sector
	23	M6-6gx12.88.35.019 GOST 7798-70	1	Bolt
	24	C6.01.019 GOST 6958-78	1	Washer
	25	80-4616040	1	Lever
	26	M12-6gx35.88.35.019 GOST 7796-70	2	Bolt
	27	12OT OCT 37.001.115-75	2	Washer
	28	P50-4616054	1	Plate
	29	C15 GOST 13942-86	2	Ring
	30	P50-4616053	1	Dowel
	31	70-4616051	1	Shaft
	32	70-8405114	1	Bushing
	33	8T OCT 37.001.115-75	4	Washer
	34	70-4616150	1	Link
	35	P50-4616130-B	1	Lever
	36	80-4616051	2	Slide block
	37	70-4616110	1	Lever
	38	M8-6gx25.88.35.019 GOST 7796-70	1	Bolt
	39	70-4616140	1	Link
	40	70-4616039	1	Washer
41	M10-6H.6.016 GOST 5915-70	1	Nut	
42	530-4616060-01	1	Control shaft	
43	70-4616150-B	1	Bracket	